



Control[®] 25AV 磁屏蔽室内/室外、商务、会议工程扬声器

专业系列的关键特性

- ▶ 适用于靠近视频监控器必须具有磁屏蔽扬声器的用户
- ▶ 非常平顺的频率响应特性
- ▶ 可抗衡恶劣环境的不锈钢网罩
- ▶ 既可直接使用 8 欧姆低阻抗连接，又可使用 60W 插入变压器连接到 70V 或 100V 定电压传输线路
- ▶ 声音保镖专利技术的过载保护
- ▶ 130mm(5 1/4") 聚丙烯树脂涂覆的低音防水扬声器和 20mm(3/4") 钛合金涂覆震膜的高音号筒扬声器
- ▶ 隐形球 (Includes InvisiBall)[™] 防盗安装硬件和密封的输入面板盖
- ▶ 螺柱输入接线端子
- ▶ 100° x100° 高音号筒



技术特性：

Control 25AV 采用专门的箱体设计、高功率的扬声器单元和精密的分频网络，使一个小巧精致的 2 分频扬声器系统可获得非常平顺的 Hi-Fi 声音特性，优秀的表现能力和精确的声音覆盖区域确保全部听众可获得极好的音质效果。

磁屏蔽使它可紧靠视频监控器应用。

顶级质量的音频变压器，几乎不会发生饱和，使它可以分布挂载在 70V 或 100V 的定压传输线路上，并可获得类似高传真的音响效果。在变压器旁通位置时，可在一个低阻抗线路上挂载几个扬声器。

全世界独一无二的隐形球防盗安装技术专利，安装简单、瞄准容易并提供一种先进的防盗窃方法。

扬声器箱可接受各种颜色的涂覆，适应房间的任何装饰格调。

可涂覆的不锈钢网罩，聚丙烯涂覆的低音纸盆并在它的周边采用 JBL 抗气候密封技术专利，一种无缝的扩展低音的丁基橡胶折环，保护换能器单元，这些技术措施可达到最高的抗气候能力。用钛合金薄膜涂覆加强的聚碳酸酯高音震膜提高了它的刚性和抗疲劳性。镀锌防锈连接端子确保可靠的输入连接。

JBL 独有的声音保镖过载保护专利，实际上是一种在提供高功率高保真音质时对听众不会察觉到的高可靠性的保证。

Control 25AV 可做全音域扬声器使用或为一个 Control Contralor 超低频扬声器结合使用，可进一步增强低音。

箱体有黑色或白色 (-WH) 两种。

频率范围 (-10dB1): 70Hz-23kHz
中频范围 (± 1.5 dB, 典型值) ² : 130Hz-14kHz
100 小时功率处理能力: 连续节目功率 200W (± 1.5 dB, 典型值) ³ : 连续粉红噪声功率 100W
标准覆盖角: 100° X100°
声压灵敏度 ⁴ : 87dB SPL, 1W@1m(3.3 英寸)
最大声压级@1m: 连续峰值粉红噪声 113dB
连续粉红噪声平均值 107dB
连续音乐或语言节目平均值 103dB
指向性因数 (Q): 4.9, 500Hz-4kHz 的平均值
指向性指数 (D1): 6.9dB, 500Hz-4kHz 的平均值
一般阻抗: 8 Ω
最低阻抗: 6.7 Ω , 在 230Hz
分频器类型: 2 谐低通滤波器, 2 谐高通滤波器以最大的平坦响应优化复合
变压器插头: 70V: 60W, 30W, 15W, 7.5W (插头位置为 4#, 3#, 2#, 1#)
100V: 60W, 30W, 15W (插头位置为 4#, 3#, 2#)
直通位置: 8 Ω
换能器 (扬声器单元)
低频扬声器: 130mm (5.25 英寸) 由聚丙烯涂覆, 四边用 JBL 抗气候专利技术端封的低音纸盆和用凯帕通 (Kapton) 而搞温骨架绕制的 25mm (1 英寸) 音圈组成的低音扬声器单元。
高频扬声器: 20mm (0.75 英寸) 钛合金覆盖的碳酸酯高音震膜组成的高音号筒扬声器。
物理特性
箱体材料: 高压聚苯乙烯

面板网罩: 与箱体颜色相成的黑色或白色的不锈钢网罩

过载保护: 满功率限制保护分频网络和扬声器, 异常过载内部熔断器保护

抗气候环境: 湿度、盐雾、温度和 UV 超过军标 810 和 IEC S291P-X4 防溅泼等级

接线端子: 镀锌钢螺柱端子和镀锌钢螺母

安全认证等级: 变压器接 UL1876

颜色: 黑色或白色 (-WH)

旋转角度: 隐形球挂壁安装:

垂直 37°, 水平 44°

托架安装: 全方位可旋转 44°

尺寸 (高x宽x深): 236x186x159mm

(9.3X7.4X6.3 英寸)

纯重: 4.0kg (9磅)

运输重量 (对): 9kg (20磅) /对

附件: MTC-PC 输入面板盖 1 个, 隐形球安装体和 6mmX100mm 隐形球六角扳手

选购件: 最多安装 3 个垂直扬声器柱的

MTC-25V, 安装 2 个水平张角扬声器的

安装架 MTC-25/23H 吊挂 3 个

或 6 个扬声器 360° 覆盖的扬声器

托架。从天花板向下安装扬声器的

MTC-28/25M 托架

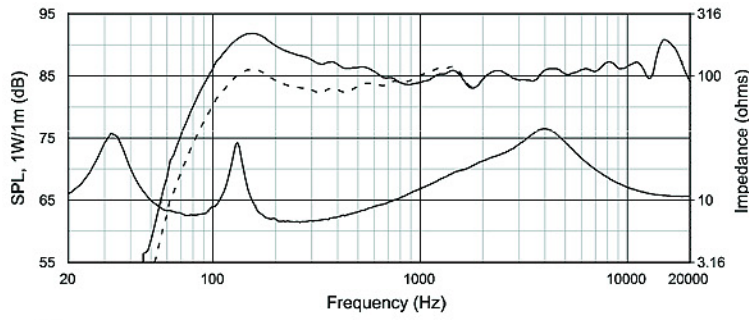
注1: 半空间轴线辐射。

注2: 全频域。

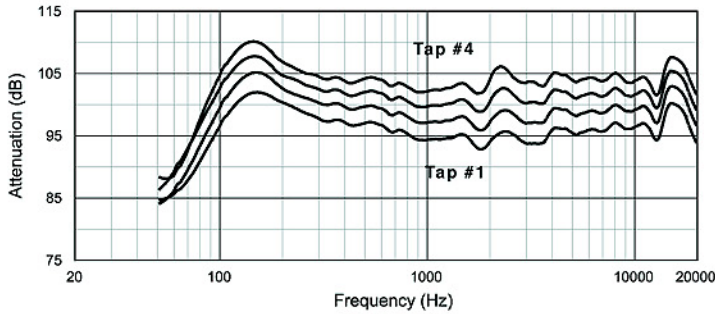
注3: 连续粉红噪声原是 IEC 规定的具有 6dB 峰值因子的粉红噪声, 连续加载 100 小时。连续节目功率是在粉红噪声之上限制 3dB 峰值的粉红噪声, 是表达处理普通讲话和音乐节目的一种传统方法。

注4: 半空间轴线辐射, 100Hz-10kHz 的平均值

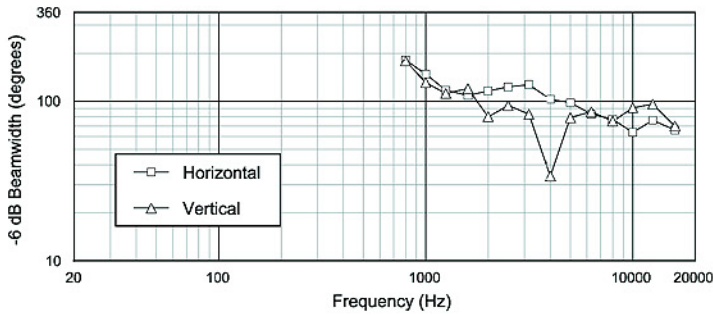
Control[®] 25AV 磁屏蔽室内/室外、商务、会议工程扬声器



半空间辐射 (2 π , 实线在轴线 5 的频率响应和全空间辐射 4 π , 虚线) 轴线上的频率响应, 直通 (8 Ω) 的输入阻抗特性。

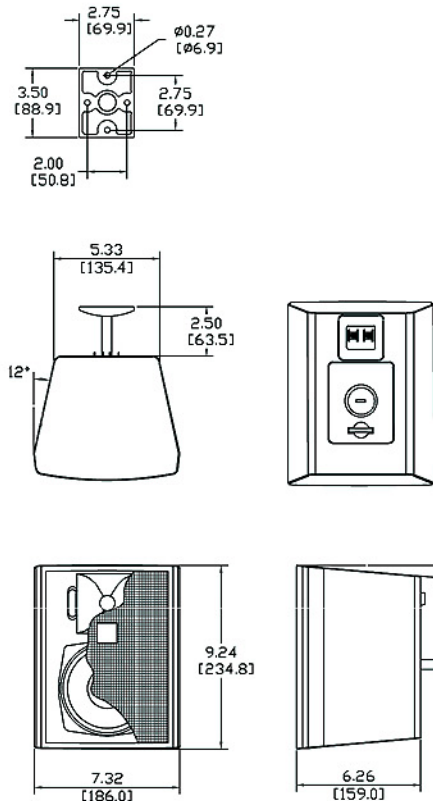
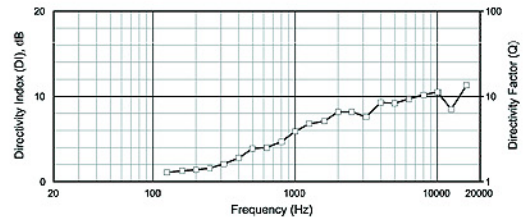


半空间辐射, 70.7V 输入抽头到插头 4 的频率响应, 100V 输入时, 每根曲线提高 3dB

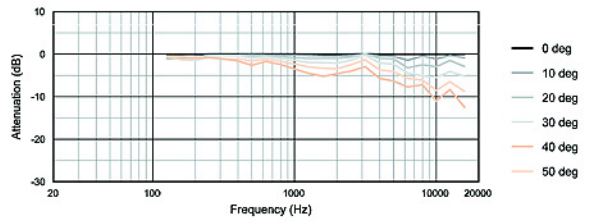


波束宽度

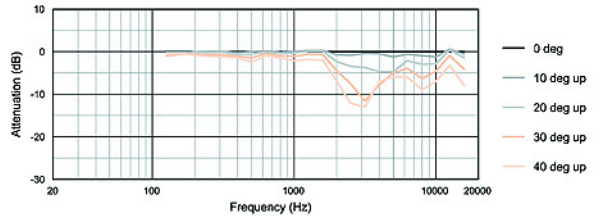
指向性指数 (D1) 和指向性因数 Q



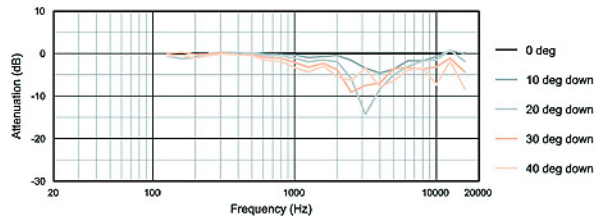
水平偏轴频率响应



垂直偏轴频率响应 (向上)

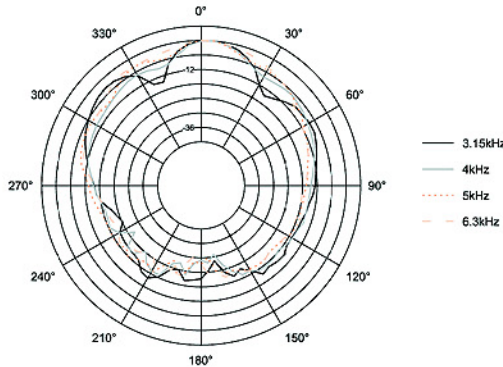
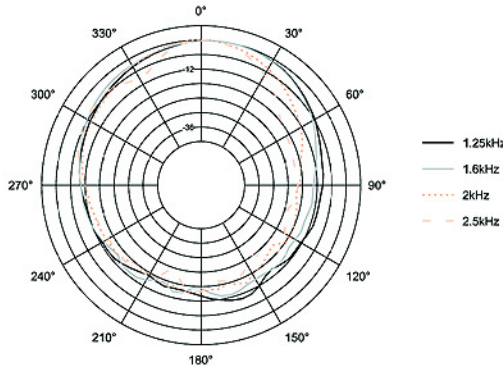
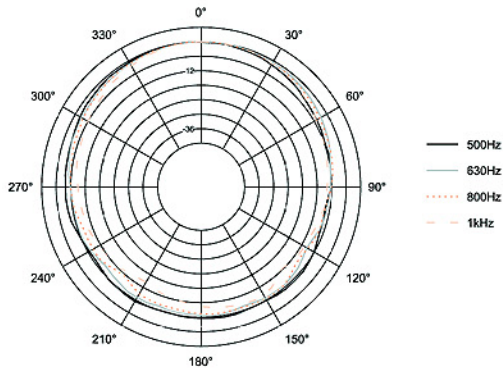
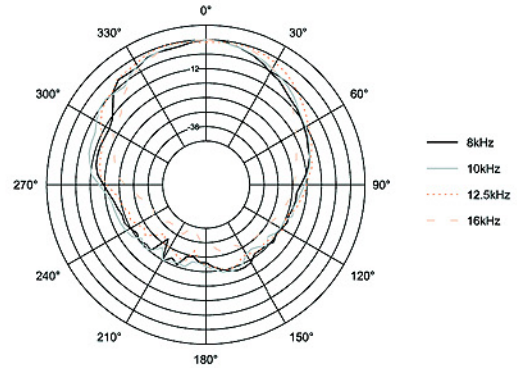
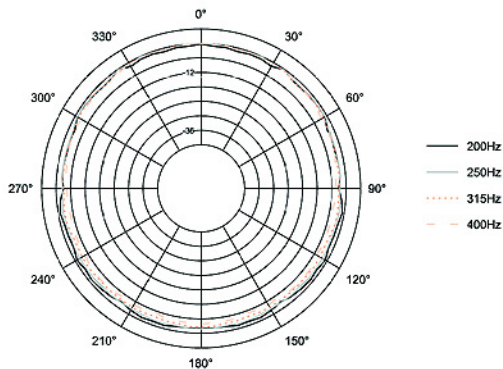


垂直偏轴频率响应 (向下)



Control® 25AV 磁屏蔽室内/室外、商务、会议工程扬声器

1/3 倍频程水平极坐标指向图



Control 25AV 的技术特性

扬声器箱由一只 135mm (5-1/4") 低频换能器、一只 20mm (3/4") 高频换能器和分频网络组成。安装在一只有回音孔的箱体内部。低频换能器的音圈直径为 25mm (1")。

Control 25AV 的典型特性为：可用的频率响应从 70Hz 至 23kHz (额定灵敏度下降 10dB, 半空间辐射, 没有外接均衡, 从 130Hz 至 14kHz 的频响特性是非常平坦的 ($\pm 1.5\text{dB}$)。额定功率：连续节目功率、满负荷持续 100 小时至少为 200W (随机粉红噪声滤波测试信号符合 IEC-268-S 国际标准。灵敏度测量至少为 87dB-SPL (扬声器输入 2.83V, 在它轴线上 1m 的位置测得的 100Hz-10kHz 声压级的平均值)。

通过输入转换开关, 扬声器既可作为普通 8 Ω 使用, 也可经由一个 60W 插入变压器在 70.7V 或 100V 定电压传输线上使用。变压器可选择的插头有 15W、30W 和 60W; 70.7V 传输线路还增加一个 7.5W 插头。

如果偶然发生输入过载, 过载保护电路会限制输入到分频网络和扬声器的功率。这种限制保护在运行中是觉察不到的。高频号筒扬声器的覆盖区域为水平 90°, 垂直 90°。

扬声器是箱体用高压聚苯乙烯和不锈钢网罩组成, 以适应室外使用时对扬声器单元的保护。箱体和网罩是可以涂覆改变颜色的。当扬声器面向 F 时, 网罩用螺钉固定。

低频换能器采用聚苯乙烯涂覆的锥盒和丁基橡胶折环。高频换能器采用钛合金薄膜加强的聚碳酸酯震膜以提高抗气候性能。扬声器系统采用 Mil Spec 810 测试标准, 持续暴露在盐雾 (按 501.3 方法) 环境中对它的声音特性或结构的完整性不会有任何影响。Control 25AV 还符合 IEC S29 防溅泼的 IP-X4 等级。

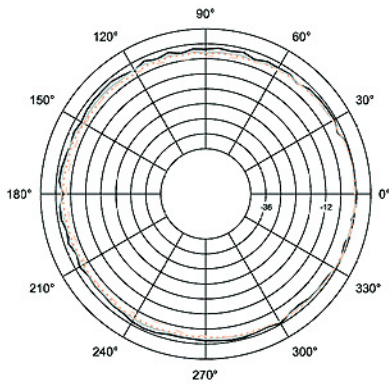
为了防盗窃, 安装部位隐藏在一个盖板的后面: 为便于安装和调整, 拆装入口在扬声器的前面板上。扬声器的球铰链系统最小可全方位旋转 $\pm 35^\circ$ 。内部球铰链机构的操作区允许低侧墙安装并经由一个短的旋转臂可获得更好的稳定性。为适应扬声器水平或垂直安装需要商标的安装方向可转动。

采用螺柱连接端子与外部导线连接。箱体总尺寸不大于高 236 x 宽 186 x 深 159mm (0.3x7.4x6.3 英寸)。重量不超过 4kg (9 磅)。外表为有轻微手感的黑色或白色。

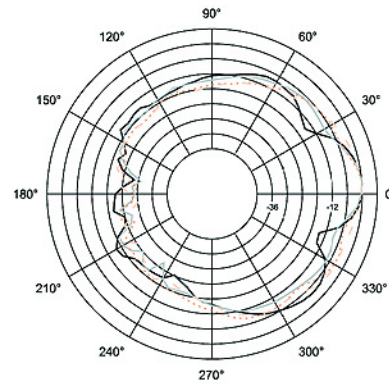
型为 JBL Control 25AV (或 Control 25AV-WH), 包括隐形球安装系统。

Control® 25AV 磁屏蔽室内/室外、商务、会议工程扬声器

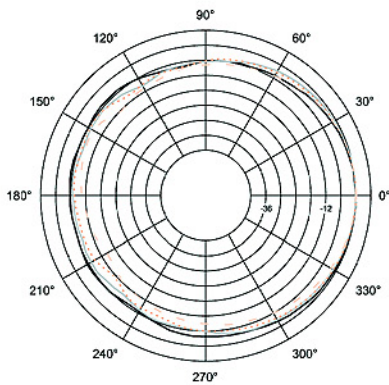
1/3 倍频程垂直极坐标指向图



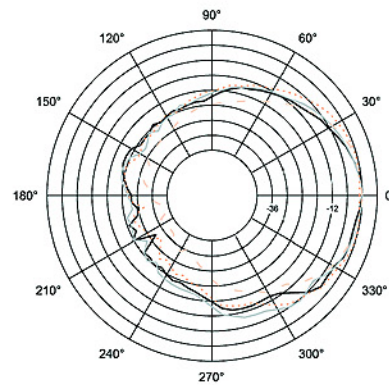
— 200Hz
— 250Hz
- - - 315Hz
- - - 400Hz



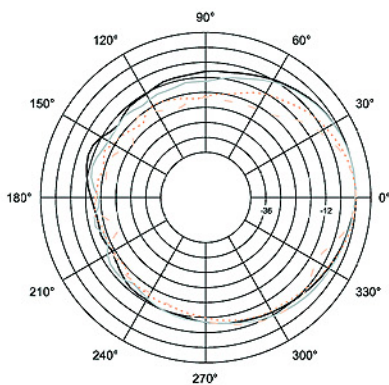
— 3.15kHz
— 4kHz
- - - 5kHz
- - - 6.3kHz



— 500Hz
— 630Hz
- - - 800Hz
- - - 1kHz



— 8kHz
— 10kHz
- - - 12.5kHz
- - - 16kHz



— 1.25kHz
— 1.6kHz
- - - 2kHz
- - - 2.5kHz

保障您的权益

用户在选购 JBL 产品时, 请检查保修卡上有没有 [兆信防伪标志]。切勿因小失大, 失去了维修保养的服务。假货、水货的质量没有保证, 会严重影响整个音响系统的质量。



中国大陆、港、澳总代理



安恒利(国际)有限公司

香港总公司及展厅:
香港新界葵涌货柜码头路
77-81号丰裕中心11楼
电话: (852) 2942 2100
传真: (852) 2424 0788
网址: <http://www.acehk.com>

北京维修及技术支持中心:
北京市西城区新街口外大街28号
邮编: 100088
电话: (010) 8205 3355
传真: (010) 8205 0196
E-Mail: info@acebj.com

上海维修及技术支持中心:
上海市平凉路716号3楼
邮编: 200082
电话: (021) 5521 1510
传真: (021) 6589 7112
E-Mail: sacek@online.sh.cn

广州维修及技术支持中心:
广州市东山区大沙头三马路1号4楼
邮编: 510100
电话: (020) 8386 3535 8386 3598
传真: (020) 8386 3550
E-Mail: acegz@acegz.com