



JBL Control SB210

双10寸室内外
高声压输出
便携式超低音
扬声器系统

主要特点:

- ▶ 250mm英寸铝-陶瓷复合材料锥盒的扬声器单元
- ▶ 400W 的粉红噪声功率承受能力
- ▶ 完全室外使用的设计
- ▶ Sonic Guard™ “声音保镖”的过载保护
- ▶ 13xM6 悬吊安装嵌入螺母和适应各种安装的 U 型托架安装购件
- ▶ 具有 AV 使用的防漏磁屏蔽
- ▶ 结构紧凑的薄形设计, 便于运输和安装

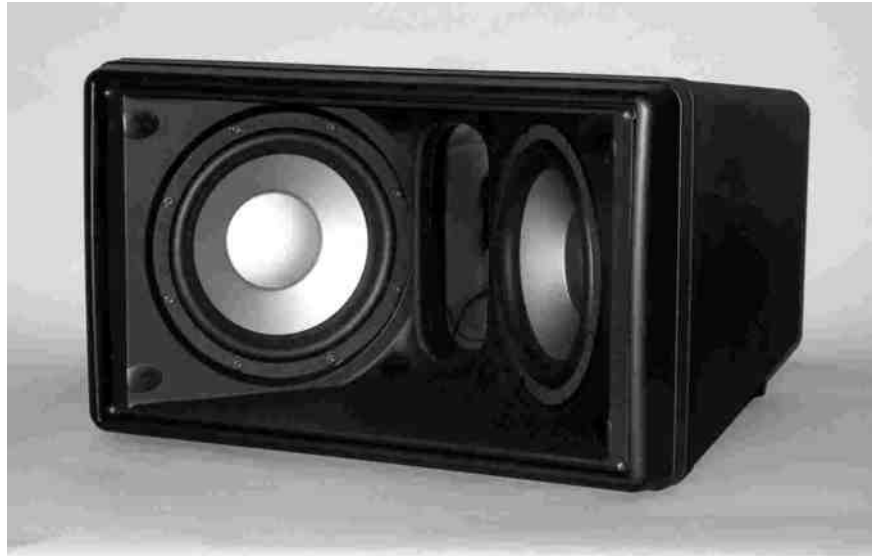
Control SB210 是为各类用途的扩声系统提供超低音声源的一种全天候使用的便携式扬声器箱。它紧凑坚固的结构、高的声压级输出和室外使用的能力使它成为扩声系统市场上用途最广的超低音扬声器之一。

往内倾斜的声档板使它在获得最大的扬声器开口和紧凑的前面板尺寸。SB210 可产生强劲、沉厚的超低频声音。

每个 10 英寸的铝-陶瓷复合材料锥盘扬声器的粉红噪声功率承受能力为 200W; 音箱系统的功率承受能力为 400W(峰值功率可达 1600W)。双功放驱动还可把它作为立体声使用。与网络选购配件配套使用时, 可提供更大的使用灵活性。选择 MTC-210-SAT 网络附件, 可用一台功放驱动一套完整的超低音/高中音卫星扬声器系统。网络接收一个立体声或单声道声源, 并给一起工作的其他 Control 型号扬声器发送 4 欧姆卫星扬声器用的高通输出信号。使用 70.7V/100V 定压线路分配方式传输时, MTC-210-SAT 网络可以同样的方式使用。

SB210 包含 4 个脚和 4 个托架, 用于地面安装和书架式以及可靠的多单方叠积安装。箱体上 13 个 M6 嵌入螺母用于带肩的铸造眼圈吊挂超低音扬声器。MTC-210UB U 型托架选购件用于加添多用途应用安装。

高压聚苯乙烯(HIPS)箱体有黑、白(SB210-WH)两种颜色, 并且可用油漆改变为其他颜色。热固性复合物网罩可防潮并能直接暴露于水。网罩背面采用一种透声材料可防止水进入到箱体内, 即使直接溅泼水时也是如此, 例如雨水或洒水车。



Control SB210 技术特性:

系统:

频率范围(-10dB): 42Hz-200Hz

频率响应(-3dB): 48Hz-120Hz

功率处理能力¹: 800W 连续节目功率
400W 连续粉红噪声功率

声压灵敏度²: 95dB, 1W@1m, 半空间辐射
97dB, 1W@1m, 1/4空间辐射

最大声压级³: 122dB(半空间辐射)

一般阻抗: 8Ω

最低阻抗: 在100Hz, 7Ω

换能器:

低频换能器: 2x250mm(10英寸), 50mm(2英寸)带状导线音圈, 铝-陶瓷复合物锥盆

物理特性:

箱体材料: 高压聚苯乙烯(HIPS)/内部填充 8mm 厚聚氨酯

护栅: 多层钢网热固性复合防水材料

过载保护: SonicGuard™ “声音保镖”专利

环境条件: IEC 529 IP-X5 标准, 抗潮湿温度、盐雾、喷射通过军用标准 Mil-Std-202F。

接线端子: 螺栓端子, 铜镀锌; 镍材螺母, 最大连接铜片外径 9mm, 内径 4mm; 最大裸铜线直径为 AWG 12/2.5mm²

箱体颜色: 黑色或白色(-WH)

体积(高x宽x深): 355x590x570mm
(14x23.3x22.5英寸)

纯重: 17.1kg(38磅)

运输重量: 19.4kg(43磅)

附件: MTC-210UB U型托架

MTC-210-SAT卫星音箱输出的立体声/单声道高通网络

MTC-210-T 70.7V/100V单声道线路分配系统匹配变压器。

变压器插头: 250W、125W、62W (70.7V时再加31W)

MTC-210-SAT有卫星音箱输出和 70.7V/100V 线路分配输出的匹配变压器的单声道/立体声高通网络

变压器插头: 125W、62W、31W (70.7V时再加15W)

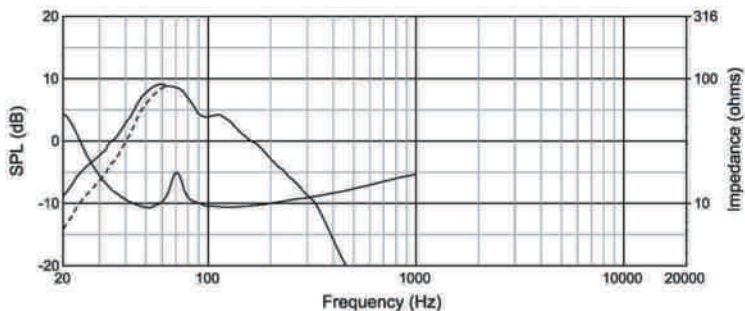
注1: 额定粉红噪声功率是满足 IEC。规定的频响特性形状要求的粉红噪声源, 它有 6dB 的峰值因子, 被测扬声器应能满负荷连续工作 100 小时不损坏时的功率。
连续节目功率是根据限制超过额定粉红噪声功率 3dB, 是系统处理一般语言和音乐节目的能力的一种传统表达。

注2: 半空间辐射, 60Hz-80Hz 的平均值。

注3: 是灵敏度和功率处理能力的计算值没有考虑功率压缩。

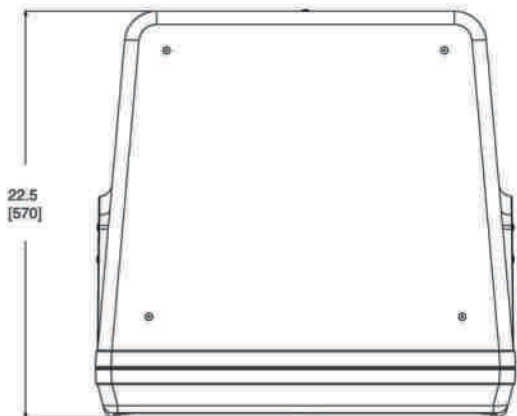
JBL 不断研究相关产品的改进。有些材料、生产方法和设计改进会引入到现存产品中, 这些产品的更改不另行通知用户。因此, 任何当前的 JBL 产品可能在某些方面与公布的说明有些差别, 但是产品的技术特性总是等于或超过原来的设计, 除非另外声明。

双10英寸高输出紧凑型超低频扬声器

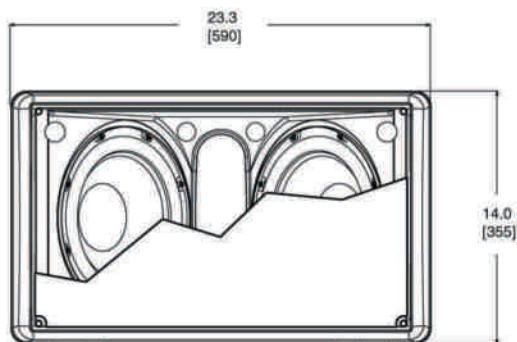


Control SB210 (1W, 1m) 的频响特性曲线使用推荐的均衡器(1/3倍频程, 70Hz, -10dB)和频段限制滤波器(30Hz, 1二阶白脱沃兹高通滤波器和 120Hz 二阶白脱沃兹低通滤波器), 在两个反射界面(半空间辐射, 虚线)和三个反射界面(1/4 空间辐射, 实线)条件下测定。

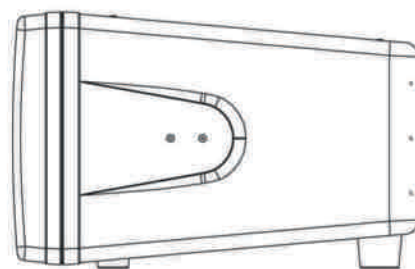
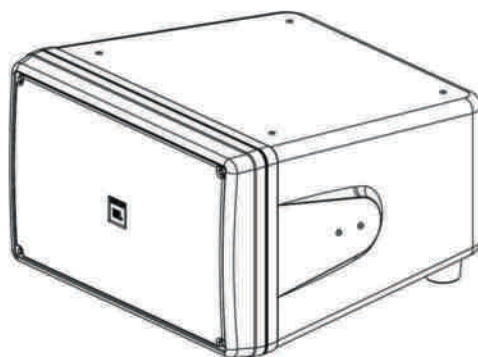
尺寸:



顶部



前面



侧面

保障您的权益

用户在选购 JBL 产品时, 请检查保修卡上有没有 [兆信防伪标志]。切勿因小失大, 失去了维修保养的服务。假货、水货的质量没有保证, 会严重影响整个音响系统的质量。



中国大陆. 港. 澳总代理



安恒利(国际)有限公司

香港总公司及展厅:
香港新界葵涌货柜码头路
77-81号丰裕中心11楼
电话: (852) 2942 2100
传真: (852) 2424 0788
网址: <http://www.acehk.com>

北京维修及技术支援中心:
北京市西城区新街口外大街28号
邮编: 100088
电话: (010) 8205 3355
传真: (010) 8205 0196
E-Mail: info@acebj.com

上海维修及技术支援中心:
上海市平凉路716号3楼
邮编: 200082
电话: (021) 5521 1510
传真: (021) 6589 7112
E-Mail: sacek@online.sh.cn

广州维修及技术支援中心:
广州市东山区大沙头三马路1号4楼
邮编: 510100
电话: (020) 8386 3535 8386 3598
传真: (020) 8386 3550
E-Mail: acegz@acegz.com